

# Instruction Sheet

## VIQUA Lamp and Quartz Sleeve Replacement

**Models:** D4, E4, F4, Plus Models

**Discontinued Models:** A, B, C, D, E, F, B4, C4

### Overview

**UV Lamp replacement:** The amount of UV light created by the UV lamp decreases over time, requiring that the UV lamp be replaced. The system will automatically notify you when it is time to replace the UV lamp.

**Lamp Sleeve replacement/maintenance:** Minerals in the water slowly form a coating on the quartz sleeve. This coating must be removed because it reduces the amount of UV light reaching the water, thereby reducing disinfection performance. If the lamp sleeve can not be cleaned, it must be replaced.

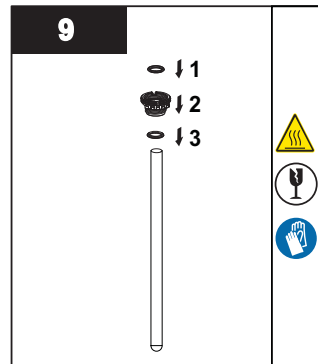
### Section 1 Safety Information

Please read this entire instruction sheet before installation. Pay attention to all danger, warning, and caution statements. Failure to do so could result in serious personal injury or damage to the equipment.

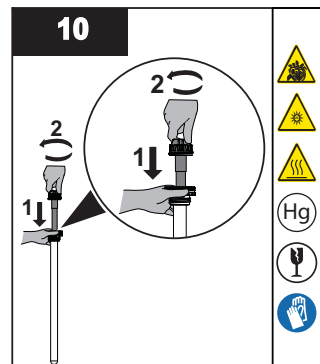
Make sure that the protection provided by this equipment is not impaired. Do not use or install this equipment in any manner other than that specified in the instruction sheet.

#### 1.1 Safety Precautions

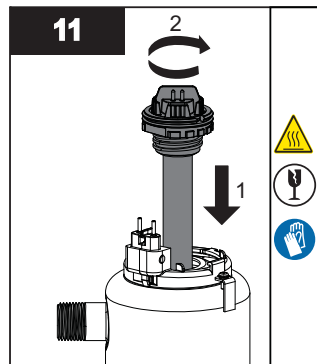
⚠ DANGER	
⚡	<p>Failure to follow these instructions will result in serious injury or death.</p> <p><b>Shock Hazard - Stored Energy</b></p> <ul style="list-style-type: none"> <li>• Disconnect power to system before performing any maintenance or repair.</li> <li>• There may be more than one source of power. Only connect to a GFCI.</li> <li>• Protective ground</li> <li>• DO NOT touch with wet hands.</li> </ul>
⚡	<p><b>Pressurized Device - Impalement Hazard</b></p> <ul style="list-style-type: none"> <li>• NEVER perform any physical inspection, repair or maintenance on UV chamber unless UV chamber has been isolated and depressurized.</li> <li>• NEVER service UV lamps, lamp sleeves or associated hardware until depressurization of UV chamber has been confirmed.</li> <li>• DO NOT store any combustible or flammable material close to the system.</li> </ul>



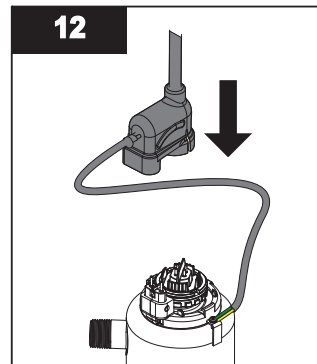
- Introduzca las juntas tóricas y apriete el tornillo de la vaina tubular en la vaina de cuarzo.



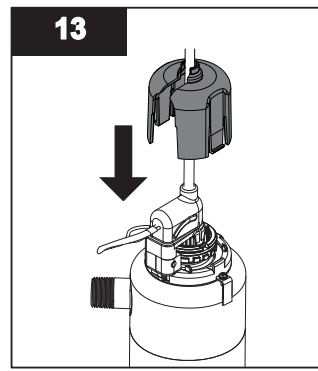
- Instale y asegure la lámpara nueva en la vaina tubular.  
*Nota: Si se aprieta demasiado, se romperá la vaina.*



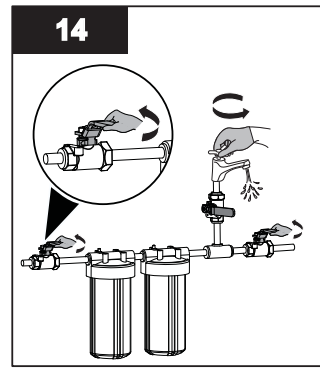
- Introduzca y asegure el ensamble de la lámpara/vaina tubular.  
*Nota: Si se aprieta demasiado, se romperá la vaina.*



- Alinee las conexiones girando la abrazadera de anillo e instale el enchufe de la lámpara.



- Introduzca la tapa de seguridad.
- Restaure la energía.



- Abra los grifos y encienda el suministro de agua.
- Examine si hay fugas.
- Realice el procedimiento de desinfección. Consulte el Manual del propietario.



425 Clair Rd. W, Guelph, Ontario, Canada N1L 1R1  
 t. (+1) 519.763.1032 • f. (+1) 800.265.7246 (US and Canada only)  
 t. (+31) 73 747 0144 (Europe only) • f. (+1) 519.763.5069  
 e-mail: info@viqua.com  
 www.viqua.com

425 Clair Rd. W, Guelph, Ontario, Canada N1L 1R1  
 t. (+1) 519.763.1032 • f. (+1) 800.265.7246 (US et Canada seulement)  
 t. (+31) 73 747 0144 (Europe seulement) • f. (+1) 519.763.5069  
 Courriel : info@viqua.com  
 www.viqua.com

425 Clair Rd. W, Guelph, Ontario, Canadá N1L 1R1  
 t. (+1) 519.763.1032 • f. (+1) 800.265.7246 (solo EE. UU. y Canadá)  
 t. (+31) 73 747 0144 (solo Europa) • f. (+1) 519.763.5069  
 correo electrónico: info@viqua.com  
 www.viqua.com

**⚠ WARNING**

Failure to follow these instructions could result in serious injury or death.

**UV Light Hazard**

- ALWAYS use UV protective gear, including gloves and UV safety glasses.
- NEVER look directly at illuminated UV lamp, even when using protective gear.
- NEVER illuminate UV lamp outside of the UV chamber.
- If accidental exposure occurs, immediately cool affected area and consult physician.

**Contamination Hazard**

- If UV lamp breaks, avoid inhalation, ingestion, or exposure to eyes and skin. Wear appropriate clothing and personal protective equipment.
- NEVER use a vacuum cleaner to clean up broken UV lamps as this will scatter the mercury. Obey local regulations and guidelines for the removal and disposal of mercury waste.

**⚠ CAUTION**

Failure to follow these instructions could result in minor or moderate injury.

**Thermal Hazard**

- Allow UV lamps, UV chamber to cool for a minimum of 10 (ten) minutes before handling.
- When there is no water flow, the water in the chamber will become hot. To prevent scalding, allow the system to cool for 10 minutes before draining the system.

**Personal Injury Hazard**

- UV lamps and lamp sleeves are fragile. Do not strike, bend or apply pressure, or they will break.
- DO NOT handle UV lamps or lamp sleeves with bare hands. Wear rubber or latex gloves to handle previously installed UV lamps and soiled lamp sleeves to protect against contaminants. Wear cotton gloves to handle new UV lamps and clean lamp sleeves.

**NOTICE**

**System Protection**

- To protect the Controller, a UL 1449 certified (or equivalent) transient voltage surge suppressor is strongly recommended.

**Avoid Injury**

- Read and understand this Instruction Sheet before operating and performing any maintenance on this equipment.

**Warning:** This product may contain chemicals known to the State of California to cause cancer and birth defects or other reproductive harm.

**Section 2 Maintenance**

**⚠ WARNING**

Always disconnect power before performing any work on the disinfection system.

- Always shut-off water flow and release water pressure before servicing.
- Regularly inspect your disinfection system to ensure that the power indicators are on and no alarms are present.
- Replace the UV lamp annually (or biennially if seasonal home use) to ensure maximum disinfection.
- Always drain the chamber when closing a seasonal home or leaving the unit in an area subject to freezing temperatures.
- During extended periods of no water flow, the water in your chamber can become very hot (Approx. 60 °C) and potentially lead to scalding. It is recommended to run your water until this hot water has been purged from your chamber. Do not allow water to contact your skin during this time. To eliminate this condition, a temperature management valve can be installed at the outlet of your UV system.

**NOTICE**

Do not use water during replacement of UV lamp.

Lamp replacement is a quick and simple procedure requiring no special tools. The UV lamp must be replaced after 9000 hours of continuous operation (approximately one year) in order to ensure adequate disinfection.

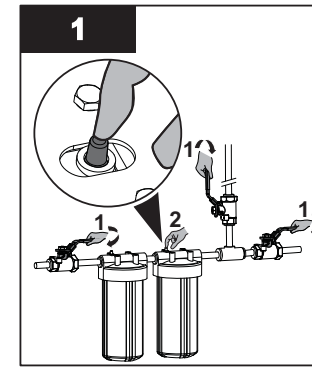
**2.1 Reposición de la lámpara UV y de las vainas tubulares de la lámpara**

**AVISO**

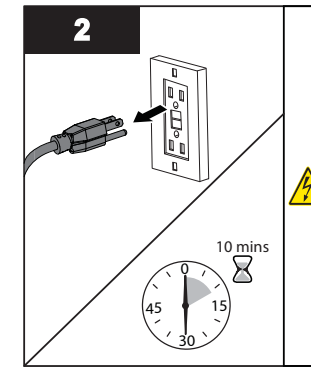
No utilice agua durante la reposición de la lámpara UV.

La reposición de la lámpara es un procedimiento rápido y sencillo que no necesita herramientas especiales. Se debe reemplazar la lámpara después de 9000 horas de funcionamiento continuo (un año aproximadamente) con el fin de garantizar una desinfección adecuada.

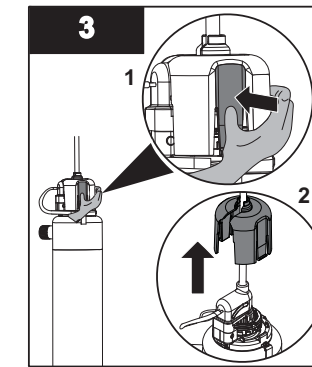
**Procedimiento:**



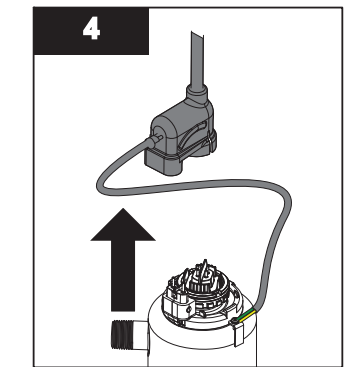
- Cierre todos los grifos y suministros de agua.
- Pulse el botón de presión para liberar la presión de los cartuchos.



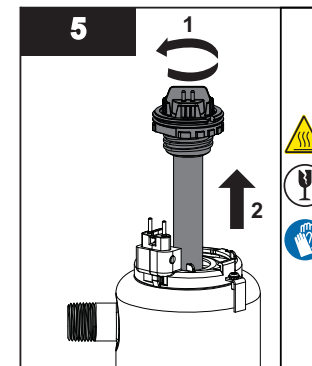
- Desconecte la fuente de alimentación principal y deje que la unidad se enfríe durante 10 minutos.



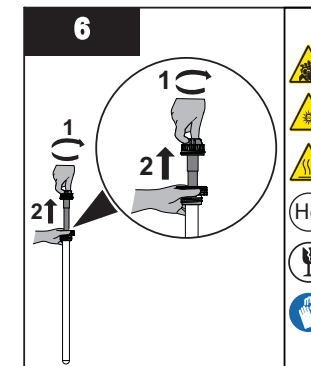
- Quite la tapa de seguridad apretando las pestañas.  
**Nota:** Asegúrese de que los cables del enchufe de la lámpara permanezcan conectados.



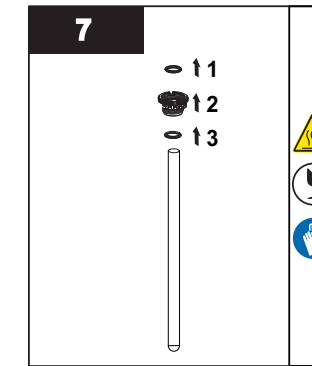
- Quite el enchufe de la lámpara.
- Asegúrese de que los cables de liberación de tensión permanezcan conectados.



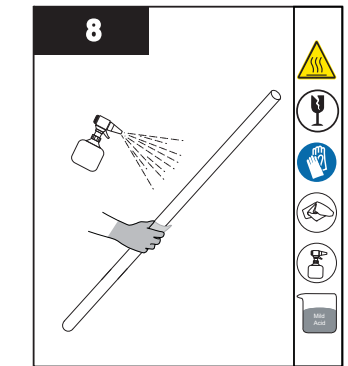
- Quite el ensamblaje de la lámpara o la vaina tubular junto con el tornillo de la vaina tubular de la cámara.



- Desenrosque la lámpara UV sosteniendo el tornillo de la vaina tubular.



- Desenrosque el tornillo de la vaina tubular y quite las juntas tóricas de la vaina de cuarzo.



- Limpie la vaina tubular de cuarzo con un trapo empapado en CLR, vinagre u otro ácido blando y, a continuación, aclárela con agua.

**Nota:** Si no es posible limpiar la vaina tubular por completo o si se raya o se quiebra, reemplácela.

## ⚠️ ADVERTENCIA

El incumplimiento de estas instrucciones puede ocasionar lesiones graves o la muerte.

### Peligro de luz UV

- Use SIEMPRE equipos de protección, incluyendo guantes y gafas de seguridad UV.
- NUNCA mire directamente a una lámpara UV iluminada, incluso si usa equipos de protección.
- NUNCA encienda la lámpara UV fuera de la cámara UV.
- En caso de exposición accidental, enfríe inmediatamente el área afectada y consulte a su médico.

### Peligro de contaminación

- Si se rompe la lámpara UV, evite la inhalación, la ingestión o la exposición a los ojos y a la piel. Vista ropas adecuadas y utilice su equipo de protección personal.
- NUNCA use una aspiradora para limpiar lámparas UV rotas ya que podría esparcir el mercurio. Cumpla las normas y directrices locales, así como el desecho de residuos de mercurio.

## ⚠️ PRECAUCIÓN

El incumplimiento de estas instrucciones puede ocasionar lesiones leves o moderadas.

### Peligro térmico

- Deje enfriar las lámparas UV y la cámara UV durante un mínimo de 10 (diez) minutos antes de su manipulación.
- Cuando no haya flujo de agua, el agua de la cámara se calentará. Para evitar quemaduras, deje que el sistema se enfríe durante 10 minutos antes de su drenaje.

### Peligro de lesiones personales

- Las lámparas UV y las vainas tubulares de la lámpara son frágiles. No los golpee, ni los doble ni aplique presión o se romperán.
- NO manipule las lámparas UV o las vainas tubulares de la lámpara con las manos al descubierto. Use guantes de goma o de látex para manipular las lámparas UV instaladas anteriormente y las vainas tubulares de las lámparas sucias para protegerse contra las sustancias contaminantes. Use guantes de algodón para manipular lámparas UV nuevas y vainas tubulares de lámparas limpias.

## AVISO

### Protección del sistema

- Para proteger el controlador, se recomienda el uso de un supresor transitorio de sobretensión de voltaje transitorio certificado por UL 1449 o equivalente.

### Evitar lesiones

- Lea y comprenda esta hoja de instrucciones antes de empezar a manejar y de realizar cualquier tipo de mantenimiento en este equipo.

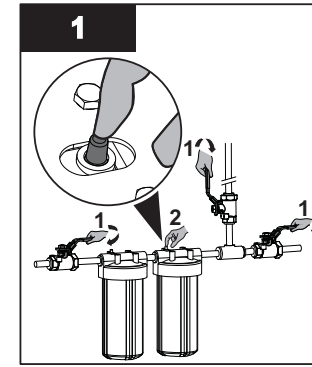
**Advertencia:** Este producto puede contener sustancias químicas que el Estado de California reconoce que pueden causar cáncer y malformación congénita u otros daños reproductivos.

## Sección 2 Mantenimiento

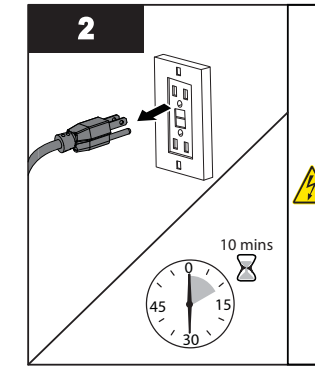
## ⚠️ ADVERTENCIA

- Desconecte siempre la corriente antes de llevar a cabo cualquier trabajo en el sistema de desinfección.
- Corte siempre el flujo de agua y libere la presión del agua antes de realizar el servicio.
- Examine con frecuencia el sistema de desinfección para asegurar que los indicadores de corriente estén encendidos y que no hay ninguna alarma.
- Reemplace la lámpara UV anualmente (o cada dos años si se trata de un uso casero temporal) para garantizar la máxima desinfección.
- Drene siempre la cámara al cerrar la temporada o al dejar la unidad en un área sujeta a temperaturas de congelación.
- Durante períodos prolongados sin flujo de agua, el agua de la cámara se podría calentar (aprox. 60 °C) y provocar quemaduras. Se recomienda hacer correr el agua hasta que se haya drenado el agua caliente del depósito. Durante esta operación, evite que el agua entre en contacto con la piel. Para eliminar esta condición, se puede instalar una válvula de temperatura en la salida del sistema UV.

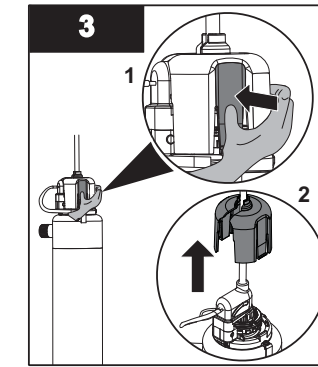
### Procedure:



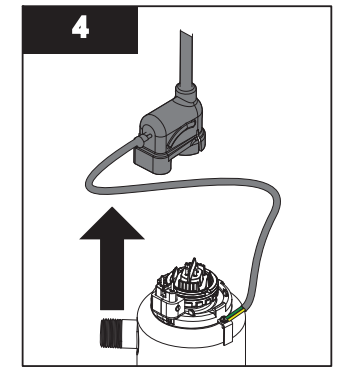
- Close all faucets and water supply.
- Press the pressure button to release the pressure from the cartridges.



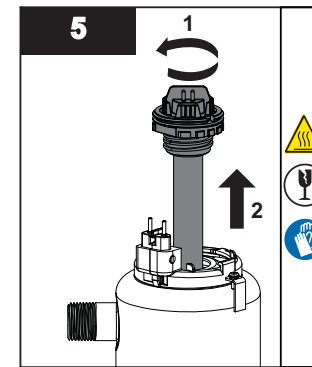
- Disconnect main power source and allow the unit to cool for 10 minutes.



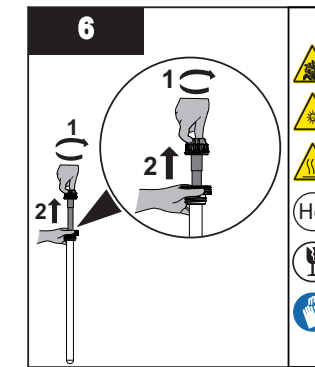
- Remove the safety cap by squeezing the tabs.
- Note:** Ensure the lamp plug wires remain connected.



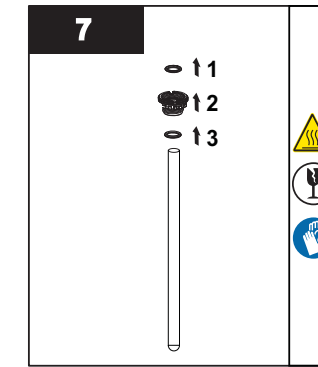
- Remove the lamp plug.
- Ensure the strain relief wires remain connected.



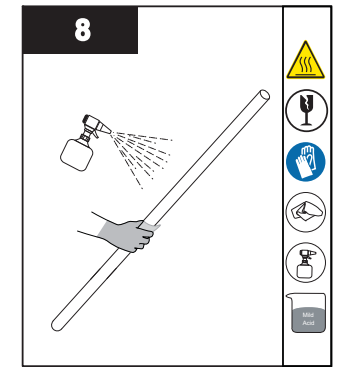
- Remove lamp/sleeve assembly along with sleeve bolt from chamber.



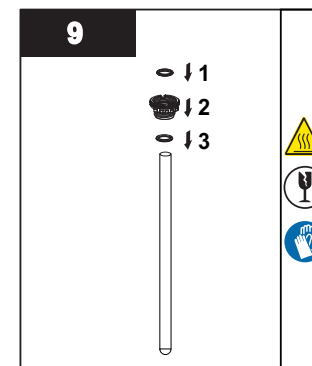
- Unscrew the UV lamp by holding the sleeve bolt.



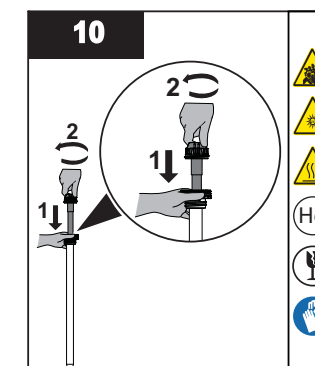
- Unscrew the sleeve bolt and remove O-rings from the quartz sleeve.



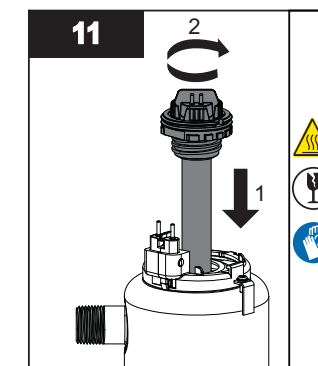
- Clean the quartz sleeve with a cloth soaked in CLR, vinegar or some other mild acid and then rinse with water.
- Note:** If sleeve cannot be cleaned completely or it is scratched or cracked, then replace the sleeve.



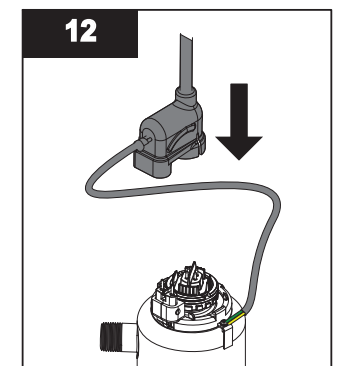
- Insert new O-rings and tighten the sleeve bolt to the quartz sleeve.



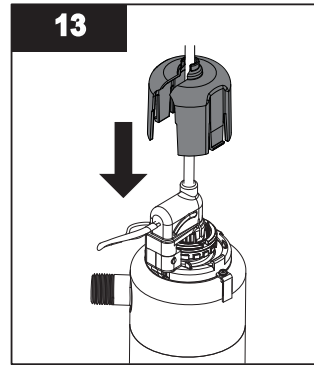
- Install and secure the new lamp into sleeve.
- Note:** Over tightening will break the sleeve.



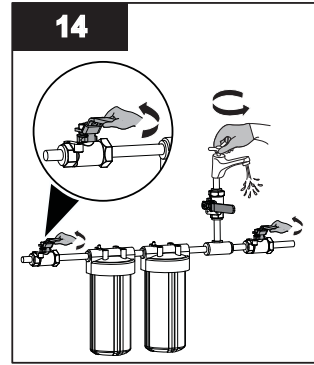
- Insert and secure the lamp/sleeve assembly.
- Note:** Over tightening will break the sleeve.



- Align connections by rotating the ring clamp and install the lamp plug.



- Insert the safety cap.
- Restore power.



- Open each faucets and turn on water supply.
- Inspect for any leaks.
- Perform the disinfection procedure. Refer to Owner's Manual.

# Hoja de instrucciones

## Reposición de la lámpara VIQUA y la vaina tubular de cuarzo

**Modelos:** D4, E4, F4, Plus

**Modelos descatalogados:** A, B, C, D, E, F, B4, C4

### Visión general

**Reposición de la lámpara UV:** La cantidad de luz UV creada por la lámpara UV disminuye a lo largo del tiempo, siendo necesario reemplazarla. El sistema notificará automáticamente que ha llegado el momento de reemplazar la lámpara.

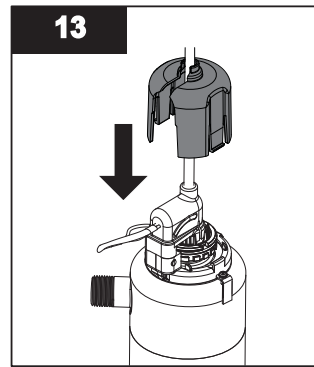
**Reposición/mantenimiento de la vaina tubular de la lámpara:** Los minerales del agua van formando lentamente una capa en la vaina tubular de la lámpara. Esta capa debe retirarse porque reduce la cantidad de luz UV que llega al agua, reduciendo de este modo el rendimiento de la desinfección. Si la vaina tubular de la lámpara no puede limpiarse, deberá reemplazarse por otra.

## Sección 1 Información de seguridad

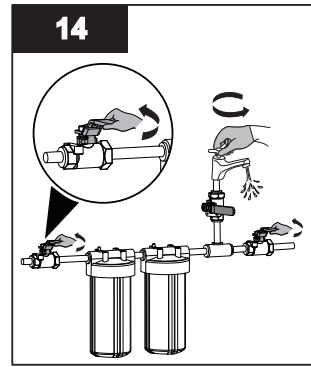
Lea toda esta hoja de instrucciones antes de realizar la instalación. Preste atención a todas las declaraciones de peligro, advertencia y precaución. No hacerlo podría resultar en lesiones graves o daños al equipo. Asegúrese de no dañar la protección que proporciona el equipo. No use ni instale este equipo de manera distinta de la especificada en la hoja de instrucciones.

### 1.1 Precauciones de seguridad

<b>⚠ PELIGRO</b>	
El incumplimiento de estas instrucciones puede ocasionar lesiones graves o la muerte.	
	<b>Peligro de descarga: energía almacenada</b> <ul style="list-style-type: none"> <li>• Desconecte la corriente del sistema antes de llevar a cabo cualquier tipo de mantenimiento o reparación.</li> <li>• Es posible que exista más de una fuente de alimentación. Conectar solo a un GFCI.</li> <li>• Conexión a tierra con protección</li> <li>• NO tocar con las manos húmedas.</li> </ul>
	<b>Dispositivo presurizado: peligro de empalamiento</b> <ul style="list-style-type: none"> <li>• No realice NUNCA una inspección física, reparación o trabajo de mantenimiento en la cámara ultravioleta a menos que esté aislada y despresurizada.</li> <li>• No realice NUNCA trabajos de servicio en lámparas ultravioleta, vainas tubulares ni aparatos asociados hasta confirmar la despresurización de la cámara ultravioleta.</li> <li>• NO almacene materiales combustibles o inflamables cerca del sistema.</li> </ul>



- Insérer le bouchon de sécurité.
- Rétablir le courant.



- Ouvrir chaque robinet et l'approvisionnement en eau.
- Rechercher la présence éventuelle de fuites.
- Faire la procédure de désinfection. Consultez le manuel de l'utilisateur.

# Fiche d'instructions

## Remplacement de la lampe et du manchon en quartz VIQUA

**Modèles :** D4, E4, F4, Modèles Plus

**Modèles retirés :** A, B, C, D, E, F, B4, C4

### Présentation

**Remplacement de lampe UV :** la quantité de lumière UV créée par la lampe UV diminue au cours du temps, ce qui exige le remplacement de la lampe UV. Le système vous signalera automatiquement quand il sera temps de remplacer la lampe UV.











**Remplacement/entretien de manchon de lampe :** les matières minérales dans l'eau forment progressivement un dépôt sur le manchon de quartz. Ce dépôt doit être éliminé parce qu'il réduit la quantité de lumière UV qui atteint l'eau, et limite donc les performances de désinfection. S'il n'est pas possible de nettoyer le manchon de lampe, celui-ci doit être remplacé.

## Section 1 Informations de sécurité

Veillez lire toutes les instructions de ce manuel avant l'installation. Prêtez attention à toutes les mentions de danger, d'avertissement et d'attention. Le non-respect de ces mentions pourrait conduire à des blessures graves de l'opérateur ou à des dommages sur l'équipement.

Assurez-vous que la protection fournie par cet équipement ne soit pas compromise. Ne pas utiliser ou installer cet équipement autrement que comme spécifié dans le manuel d'instructions.

### 1.1 Précautions de sécurité

<b>⚠ DANGER</b>	
	Le non-respect de ces instructions conduira à des blessures graves ou mortelles.
	<b>Risque de choc électrique – Énergie stockée</b>
	• Débrancher l'alimentation du système avant tout entretien ou réparation.
	• Il peut y avoir plus d'une source d'alimentation. Connexion uniquement à un DFT.
	• Mise à la terre.
	• NE PAS toucher pas avec les mains humides.
	<b>Appareil sous pression - risque d'empalement</b>
	• NE JAMAIS effectuer de contrôle physique, de réparation ou d'entretien sur la chambre à UV avant d'avoir isolé et dépressurisé cette chambre.
	• NE JAMAIS intervenir sur les lampes UV, manchons ou matériel associé avant d'avoir vérifié la dépressurisation de la chambre à UV.
	• NE PAS stocker de matière combustible ou inflammable à proximité du système.

## ⚠️ AVERTISSEMENT

Le non-respect de ces instructions peut conduire à des blessures graves ou mortelles.

### Risque dû à la lumière UV

- TOUJOURS utiliser des équipements de protection, notamment gants et lunettes de sécurité UV.
- Ne JAMAIS regarder directement la lampe UV allumée, même avec des lunettes de protection.
- NE JAMAIS allumer la lampe UV en dehors de la chambre UV.
- En cas d'exposition accidentelle, refroidissez immédiatement la zone concernée et consultez un médecin.

### Risque de contamination

- En cas de rupture de la lampe UV, éviter l'inhalation, l'ingestion ou l'exposition des yeux et de la peau. Portez des vêtements et un équipement de protection individuelle appropriés.
- N'utilisez JAMAIS un aspirateur pour le nettoyage des débris de lampe UV car cela disperserait le mercure. Respectez les réglementations et recommandations locales pour l'enlèvement et l'élimination des déchets de mercure.

## ⚠️ ATTENTION

Le non-respect de ces instructions peut conduire à des blessures mineures voire modérées.

### Risque thermique

- Laisser refroidir les lampes UV, la chambre UV pendant au moins 10 (dix) minutes avant de les manipuler.
- Lorsqu'il n'y a aucun débit d'eau, l'eau de la chambre va devenir chaude. Pour éviter des brûlures, laisser le système refroidir pendant 10 minutes avant de vidanger le système.

### Risque de blessure

- Les lampes UV et les manchons de lampe sont fragiles. Ne pas les soumettre à des chocs, flexions ou pressions sous peine de les briser.
- NE PAS manipuler les lampes UV ni les manchons de lampe à mains nues. Portez des gants en caoutchouc ou en latex pour manipuler les lampes UV installées précédemment et les manchons de lampe souillés pour assurer la protection contre les contaminations. Portez des gants en coton pour manipuler les lampes UV neuves et les manchons UV propres.

## AVIS

### Protection du système

- Un suppresseur de tension transitoire certifié UL 1449 (ou équivalent) est fortement recommandé pour protéger le dispositif de commande.

### Éviter les blessures

- S'assurer d'avoir lu et bien compris le Manuel d'instructions avant utilisation et avant toute intervention d'entretien sur cet équipement.

**Avertissement :** ce produit peut contenir des produits chimiques connus par l'État de Californie pour causer des cancers, des anomalies congénitales et autres problèmes reproductifs.

## Section 2 Maintenance

## ⚠️ AVERTISSEMENT

- Toujours débrancher l'alimentation avant d'effectuer tout travail sur le système de désinfection.
- Toujours arrêter l'écoulement d'eau et relâcher la pression d'eau avant de procéder à l'entretien.
- Inspecter régulièrement votre système de désinfection pour s'assurer que les indicateurs d'alimentation sont sous tension et qu'aucune alarme n'est présente.
- Remplacer la lampe UV chaque année (ou tous les deux ans en cas de résidence secondaire) pour assurer une désinfection maximale.
- Toujours vidanger la chambre UV lors de la fermeture d'une résidence secondaire ou lorsque l'unité est laissée dans une zone soumise à des températures glaciales.
- Pendant les longues périodes où l'eau ne s'est pas écoulée, l'eau de votre chambre peut devenir très chaude (environ 60 °C) et potentiellement mener à des brûlures. Il est recommandé de faire couler l'eau jusqu'à ce que cette eau chaude ait été purgée de votre chambre. Ne mettez pas l'eau en contact avec votre peau pendant ce temps. Pour résoudre ce problème, il est possible d'installer une vanne de régulation de la température sur le robinet de votre système UV.

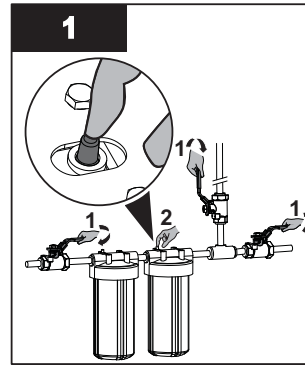
### 2.1 Remplacement d'une lampe UV et du manchon de lampe

## AVIS

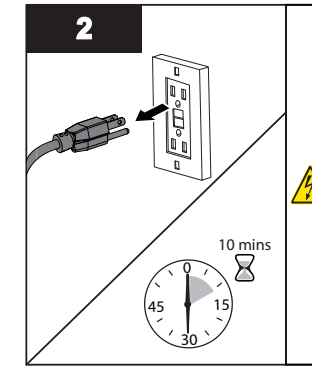
Ne pas utiliser d'eau pendant le remplacement de la lampe UV.

Le remplacement d'une lampe est une procédure simple et rapide ne nécessitant aucun outil spécial. La lampe UV doit être remplacée après 9 000 heures de fonctionnement continu (environ un an) pour assurer une désinfection appropriée.

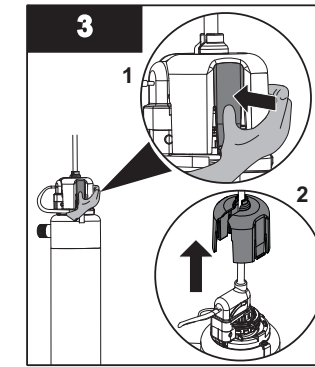
### Procédure :



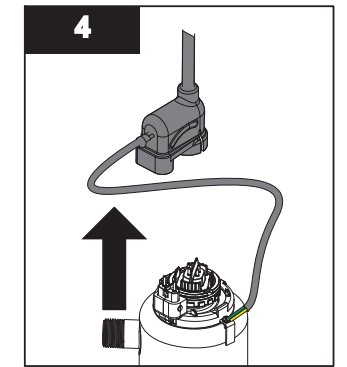
- Fermer tous les robinets et l'alimentation en eau.
- Appuyer sur le bouton presseur pour libérer la pression des cartouches.



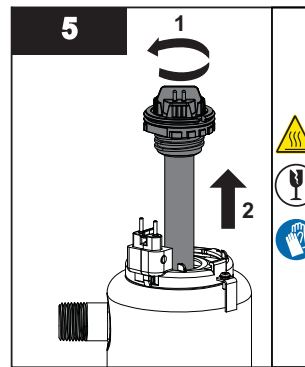
- Débrancher la source d'alimentation principale et laisser l'unité refroidir pendant 10 minutes.



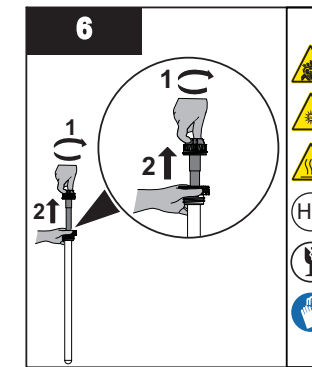
- Déposer le bouchon de sécurité en appuyant sur les onglets.
- Remarque :** s'assurer que les fils de la prise de la lampe restent connectés.



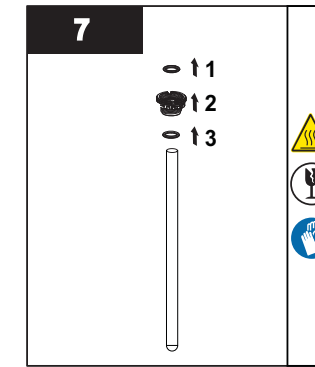
- Déposer la prise de la lampe.
- S'assurer que les fils du réducteur de tension restent connectés.



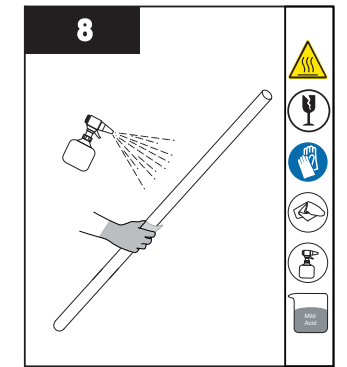
- Déposer l'assemblage lampe/manchon avec le boulon du manchon de la chambre.



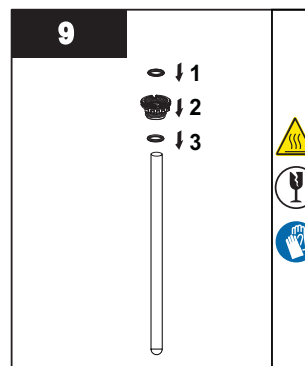
- Dévisser la lampe UV en maintenant le boulon du manchon de la chambre.



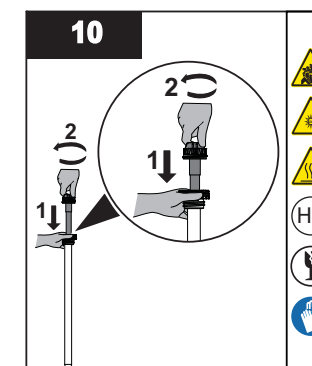
- Dévisser le boulon de manchon et le joint torique du manchon en quartz.



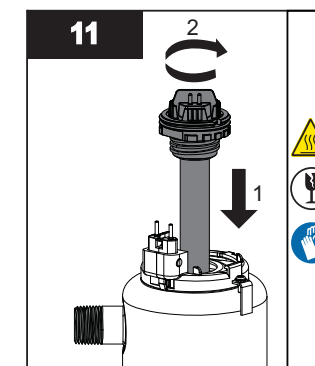
- Nettoyer le manchon en quartz avec un chiffon imbibé de CLR, de vinaigre ou tout autre acide doux, puis rincer à l'eau.
- Remarque :** si le manchon ne peut pas être nettoyé ou s'il est rayé ou fissuré, remplacer le manchon.



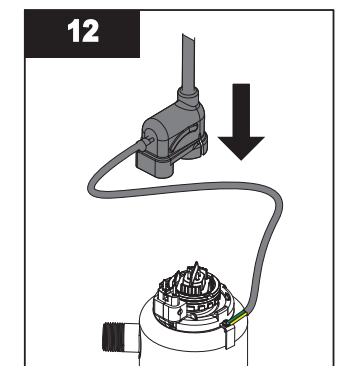
- Insérer le nouveau joint torique et serrer le boulon de manchon sur le manchon en quartz.



- Installer et sécuriser la nouvelle lampe dans le manchon.
- Remarque :** serrer trop fort pourrait casser le manchon.



- Insérer et sécuriser l'assemblage lampe/manchon.
- Remarque :** serrer trop fort pourrait casser le manchon.



- Aligner les connexions en faisant tourner le collier de serrage et installer la prise de la lampe.